

# INFORMATION ZUR INSTALLATION DES GLASFASERANSCHLUSSES IN IHREN WOHNÄRÄUMEN

So bereiten Sie die Leitungswege richtig vor –  
für Ihren neuen Glasfaseranschluss direkt im Haus.



ERLEBEN, WAS VERBINDET.

# SIE SIND GEFRAGT!

Sie haben sich für Glasfaser direkt im Haus entschieden? Herzlichen Glückwunsch!

Dann können auch Sie bald von Highspeed-Datenübertragungsraten von bis zu 1.000 Mbit/s durch modernste Glasfasertechnik der Telekom profitieren.

**Wichtig zu wissen ist:** Je näher die Glasfaser in die Nähe der von Ihnen genutzten Endgeräte und Router kommt, desto leistungsfähiger ist die Übertragung.

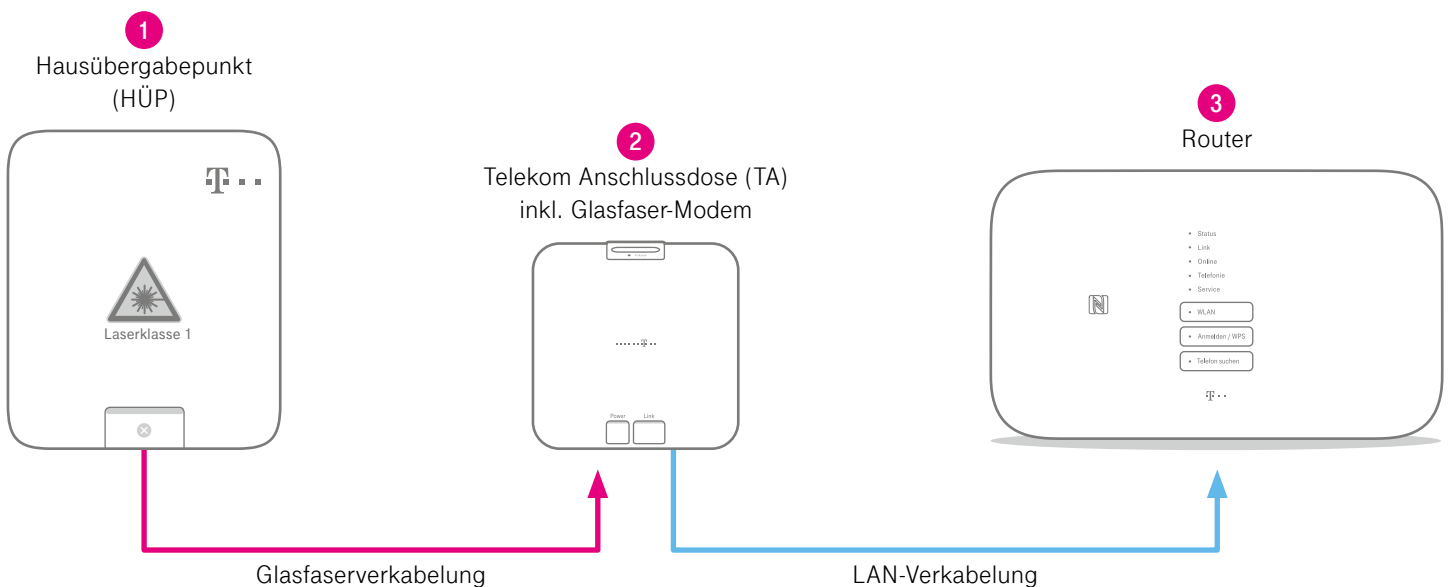
Planen Sie daher schon jetzt, wo Ihre Glasfaserverkabelung enden soll!

Wünschen Sie den Glasfaserabschluss direkt in Ihren Wohnräumen, so verlegen wir bis zu 20 Meter Glasfaserkabel bis an Ihren Wunschort. Sie als Mieter oder Eigentümer müssen dazu nur den Leitungsweg entsprechend vorbereiten. Wie das geht, erklären wir Ihnen!

## WIE FUNKTIONIERT DIE INNENHAUS-VERKABELUNG MIT GLASFASER?

Es gibt drei wichtige Stationen der Innenhaus-Verkabelung:

- 1 den Hausübergabepunkt (HÜP)
- 2 die Telekom Anschlussdose (TA) inkl. Glasfaser-Modem
- 3 den Router



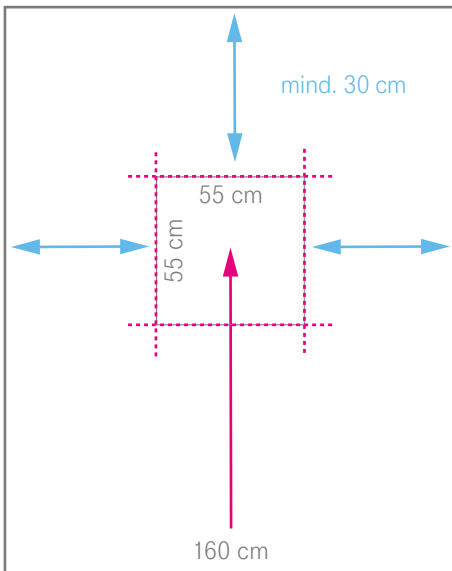


### 1 Hausübergabepunkt (HÜP)

In Absprache mit Ihnen verlegen wir die Glasfaser vom öffentlichen Grund bis in Ihren Keller oder Hausanschlussraum. Natürlich mit so wenig Aufwand wie möglich für Sie.

Dort, wo die Glasfaser ins Haus eintritt – in der Regel im Keller –, installieren wir dann den HÜP der Glasfaser.

Der HÜP wird in einem Umkreis von 3 Metern um die Hauseinführung installiert. Ein Stromanschluss ist nicht notwendig.



Bitte halten Sie für die Montage des HÜPs eine Fläche von mindestens 55 cm x 55 cm neben der Hauseinführung frei.



### 2 Telekom Anschlussdose (TA) inkl. Glasfaser-Modem

Wenn Sie noch keine Glasfaser-Anschlussdose der Telekom haben, installieren wir diese standardmäßig in der Nähe (max. 3 Meter) des HÜPs.

Auf Wunsch bringen wir die Anschlussdose aber auch gern an Ihrem Wunschort an (max. bis zu 20 Meter vom HÜP entfernt).

Dies ist für Sie kostenlos, wenn Sie den Leitungsweg für das Glasfaserkabel bis zur Anschlussdose entsprechend vorbereitet haben (z. B. durch Leerrohre und notwendige Decken-/Wanddurchbrüche).

Wenn Sie den Leitungsweg bis an Ihren Wunschort nicht selbst vorbereiten möchten, bestellen Sie einfach unseren Service unter [www.telekom.de/installation-lan-kabel](http://www.telekom.de/installation-lan-kabel)

**Wichtig zu wissen:** Je näher die Anschlussdose an Ihren Router und an die von Ihnen genutzten Endgeräte gelangt, desto stärker ist die Übertragungsleistung. Daher empfehlen wir Ihnen, die Anschlussdose möglichst im Zentrum Ihrer Wohnräume zu platzieren.

**Info:** Das Glasfaser-Modem übersetzt die Glasfaserlichtsignale in elektrische Signale für Ihren Router. Es ist künftig auch als separates Gerät erhältlich.



### 3 Router

An die TA wird mittels LAN-Kabel schließlich der Router angeschlossen.

An den Router können Sie dann wie gewohnt Ihre Endgeräte wie PC, Tablet, Notebook und Telefon direkt via LAN-Kabel anschließen oder diese drahtlos über die WLAN-Funktion des Routers nutzen.

**Hinweis:** Achten Sie bitte darauf, dass Ihr Router glasfasertechnikgeeignet ist. Am besten bestellen Sie den Router direkt bei Beauftragung Ihres Glasfaseranschlusses mit.

**Weitere Informationen zum Router** finden Sie unter [www.telekom.de/zuhause/geraete-und-zubehoer](http://www.telekom.de/zuhause/geraete-und-zubehoer)

Bitte berücksichtigen Sie bei Ihrer Planung auch, dass sowohl für die Nutzung der TA als auch für den Router eine 230-Volt-Steckdose notwendig ist.

# DIE BESTE VERNETZUNG FÜR IHR HAUS – SO GEHT'S IM DETAIL

## Einfamilienhaus

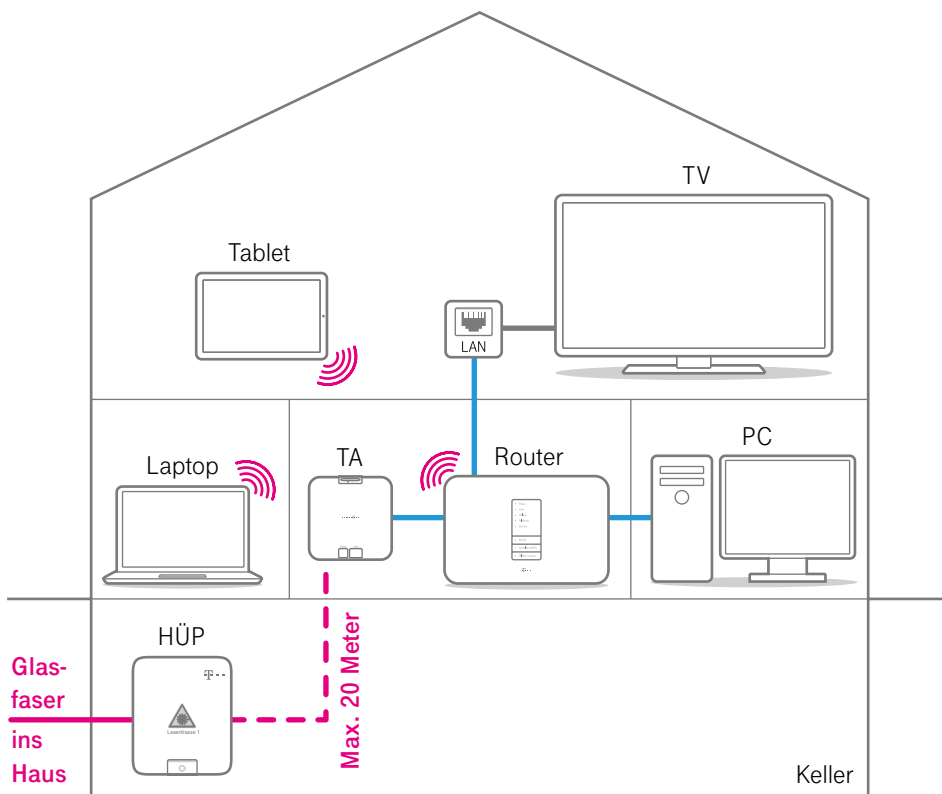
Wir haben die Glasfaser bis in den Keller oder Hausanschlussraum Ihres Hauses gelegt und an den Hausübergabepunkt (HÜP) angeschlossen. Die Glasfaser wird von dort aus weiter mit der Telekom Anschlussdose (TA) verbunden.

Wir verlegen für Sie kostenlos 20 Meter Glasfaserkabel bis zur TA, um an den am besten geeigneten Platz Ihrer Wohnräume zu gelangen!

**Sie müssen dafür lediglich den Leitungsweg entsprechend vorbereiten.**

Je näher TA, Router und Endgeräte zusammenstehen, desto stärker ist das Übertragungssignal.

**Unser Tipp:** Platzieren Sie daher die TA so zentral wie möglich.



## Mehrfamilienhaus

Wir installieren den HÜP im Keller Ihres Mehrfamilienhauses.

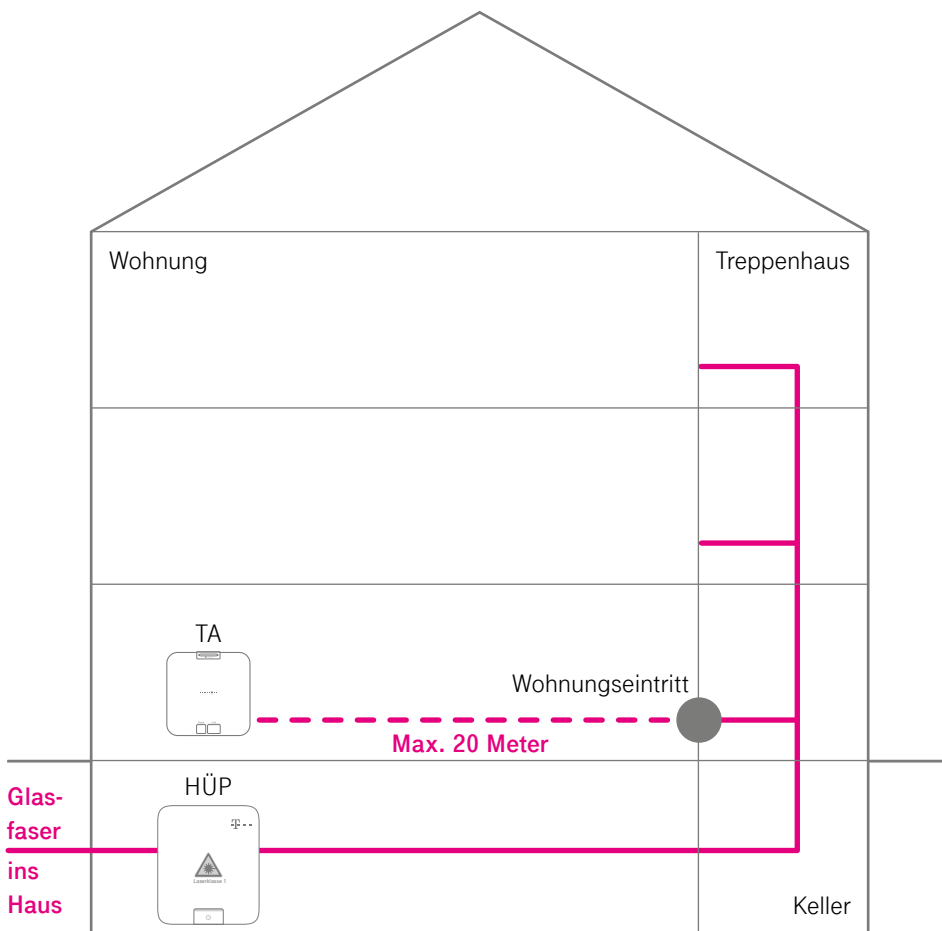
Von dort aus werden von uns die Glasfaserleitungen über Steigleitungen im Treppenhaus direkt bis in Ihre Wohnung gelegt.

Dort entscheiden Sie, wo Sie die TA montiert haben möchten.

Wenn Sie die TA direkt am Wohnungseintritt der Glasfaser haben möchten, müssen Sie nichts weiter tun.

Wenn Sie die TA an einem anderen Ort, z. B. im Büro oder Wohnzimmer, haben möchten, installieren wir Ihnen die TA kostenlos in einem Umkreis von 20 Metern vom Wohnungseintritt.

**Sie müssen hierfür nur den Leitungsweg entsprechend vorbereiten. Alles andere erledigen wir!** (Details zum Leitungsweg finden Sie auf Seite 5.)



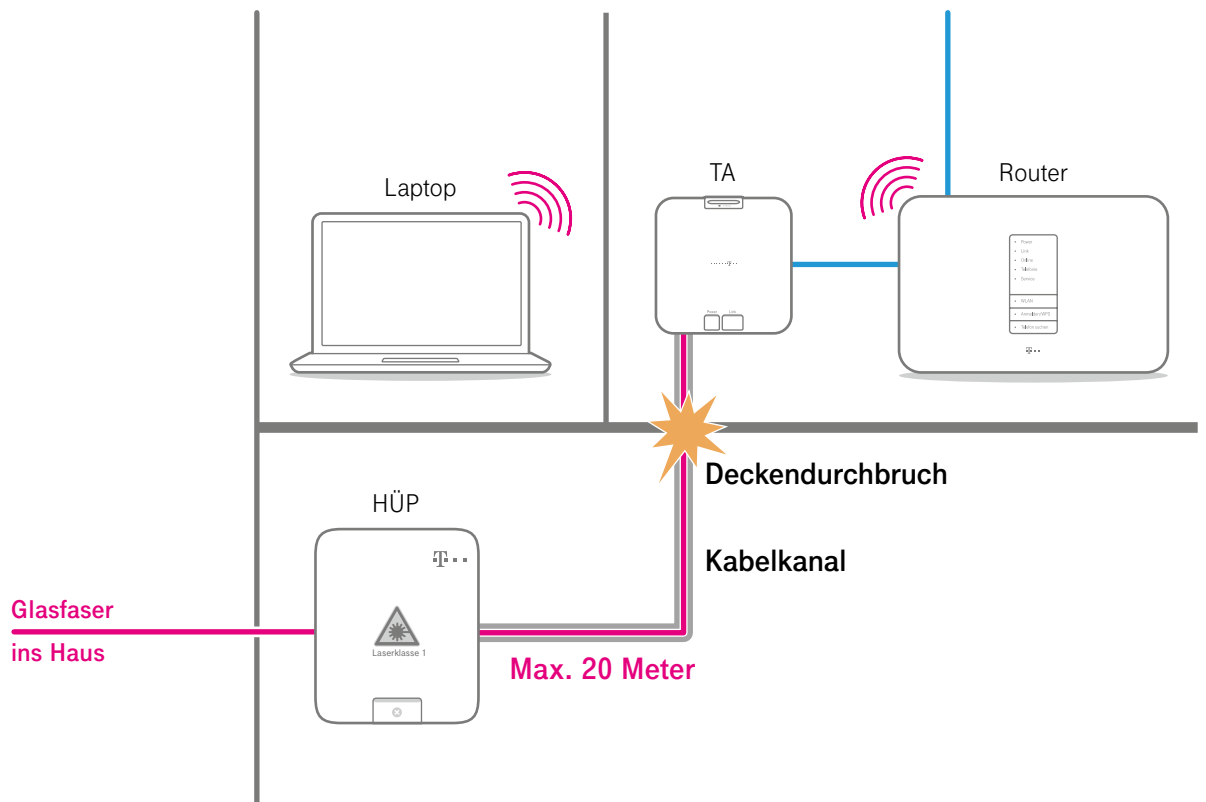
# DER LEITUNGSWEG ZUR TELEKOM ANSCHLUSSDOSE (TA)

Am Tag der Montage Ihres Glasfaseranschlusses muss der Leitungsweg bis zum gewünschten Ort für die TA Ihrerseits vorbereitet sein. Der Techniker muss die Glasfaserleitung zuglastfrei in den von Ihnen vorbereiteten Leitungsweg einziehen können. Der Leitungsweg darf maximal 20 Meter betragen.

Der Leitungsweg bis zu Ihrer TA kann aus Mini-Kabelkanälen, Leerrohren oder Kabelschächten bestehen. Aber auch vorbereitete Bohrlöcher durch evtl. zu kreuzende Wände oder Geschossdecken gehören mit dazu.

Bauliche Arbeiten für den Leitungsweg selbst wird der Techniker nicht vornehmen.

**Empfehlung** für den Leitungsweg innerhalb Ihrer Wohnung oder Ihres EFHs:  
Mini-Kunststoff-Kabelkanal  
mind. 10 mm x 10 mm



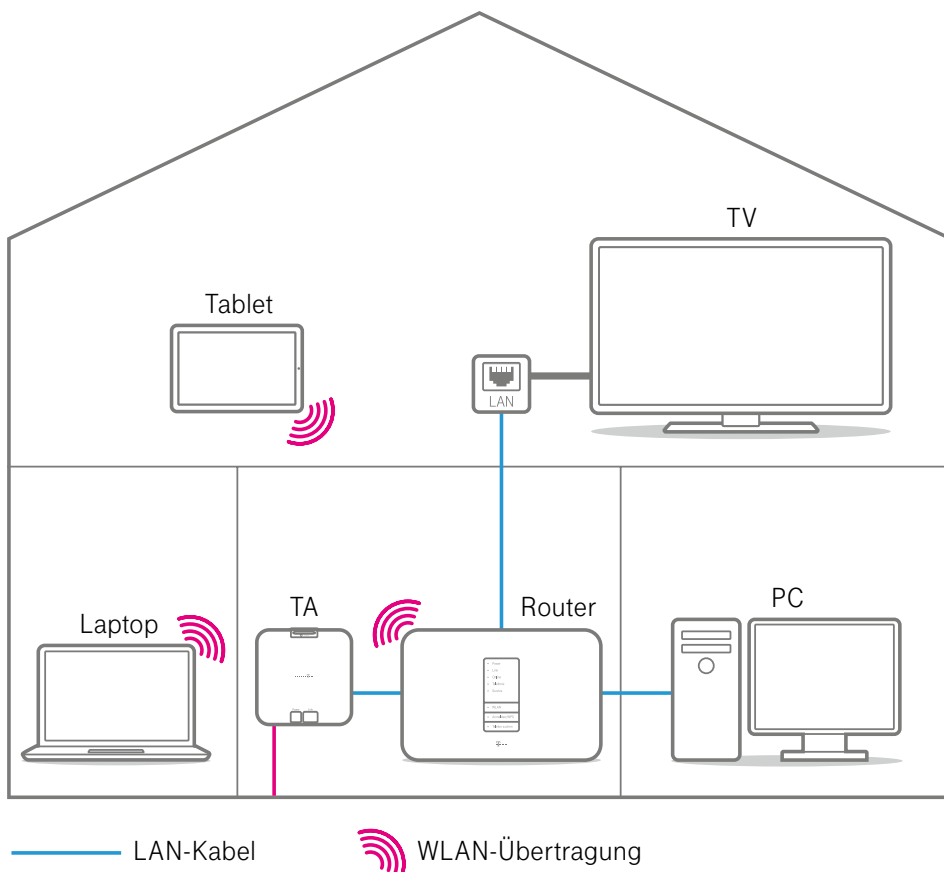
# VERNETZUNG IHRER ENDGERÄTE

Egal, was Sie mit Highspeed-Geschwindigkeit nutzen möchten – PC, Laptop oder TV. Es gibt immer zwei Wege der Verbindungsart – mittels **LAN-Verkabelung** oder mittels **WLAN**, d. h. kabelloser Übertragung.

**Schritt 1:** Verbinden Sie Ihren glasfasertechnikauglichen Router mit der Telekom Anschlussdose (TA). Dies machen Sie mittels LAN-Kabel. Das notwendige Kabel dazu finden Sie in Ihrem Router-Installationspaket.

**Schritt 2:** Verbinden Sie Ihre Endgeräte vom Router aus direkt mittels LAN-Kabel. Für beste Übertragungsergebnisse und Zukunftssicherheit empfehlen wir hierzu Cat-7-Ethernet-Kabel.

Oder Sie nutzen für Ihre Endgeräte die drahtlose Verbindung über die **WLAN-Funktion des Routers**.



## HEIMVERNETZUNG – VIELLEICHT AUCH WAS FÜR SIE?

Sollte sich Ihr Haus über mehrere Etagen erstrecken oder besonders dicke Betonwände und -decken haben, kann es sein, dass Ihr WLAN-Signal Verstärkung braucht.

Wir bieten für jede Wohnsituation vielfältige Möglichkeiten zur individuellen Heimvernetzung! Von neuester Mesh-Technik bis zur komfortablen Direkt-vor-Ort-Beratung.

Hier finden Sie unsere Produkte ganz für Ihren individuellen Bedarf:

[www.telekom.de/  
zuhause/heimvernetzung](http://www.telekom.de/zuhause/heimvernetzung)



# DIE WICHTIGSTEN FRAGEN

**Ich habe ein Einfamilienhaus und habe zum Installationstag keine Leitungswege für die Verlegung des Glasfaserkabels bis zum gewünschten Platz für die Telekom Anschlussdose (TA) vorbereitet. Bekomme ich jetzt keinen Glasfaseranschluss?**

Doch, natürlich. Wir installieren Ihnen den Hausübergabepunkt (HÜP) wie vereinbart in den Keller und montieren dann die TA im Fall eines unvorbereiteten Leitungsweges in einem Umkreis von 3 Metern neben den HÜP.

**Und was passiert dann im Mehrfamilienhaus?**

Im Mehrfamilienhaus legen wir Ihnen die TA im Fall eines unvorbereiteten Leitungsweges in einem Umkreis von 3 Metern um den Wohnungseintritt.

**Aber wie bekomme ich dann meinen Router mit der TA verbunden?**

Sie können Ihren Router mittels LAN-Verkabelung an die TA anschließen. Die LAN-Verkabelung können Sie selbst verlegen oder eine von Ihnen bevorzugte Elektrofachkraft beauftragen.

Oder Sie buchen einfach unser Service-Produkt **„Installation LAN-Kabel“** für einmalig 149,96 Euro.<sup>1</sup>

Hier kommt ein Techniker nach Absprache direkt zu Ihnen nach Hause. Er führt bei Bedarf einen Wand- oder Deckendurchbruch durch und verlegt das Kabel (max. 10 Meter) bis zum Wunschort in Ihrer Wohnung oder Ihrem Haus.

Darüber hinaus anfallende Tätigkeiten (wie z. B. weitere Decken- oder Wanddurchbrüche oder weitere Kabelmeter) können im Bedarfsfall zusätzlich beauftragt werden.

**Unser Tipp:** Wenn Sie wissen, dass Sie keine Leitungswege selbst vorbereiten möchten, buchen Sie das Service-Produkt **„Installation LAN-Kabel“** direkt bei Beauftragung Ihres Glasfaseranschlusses mit.

**Diese Informationen gelten für bestehende Gebäude.**

Für Neubauten beachten Sie bitte die Hinweise unter [www.telekom.de/bauherren](http://www.telekom.de/bauherren)

**Sie haben noch Fragen?**

Dann rufen Sie uns einfach an unter der **kostenfreien Rufnummer 0800 77 33888**.

<sup>1</sup>Installation LAN-Kabel: Preis inklusive Anfahrt und eines 10 Meter langen LAN-Kabels. Installationsangebot enthält keine Hardware-Komponenten. Weitere Dienstleistungen werden nach Aufwand berechnet.

## HERAUSGEBER:

Telekom Deutschland GmbH  
53262 Bonn



ERLEBEN, WAS VERBINDET.